

ARDECÒ

ARMADI ANTA A LIBRO con apertura totale



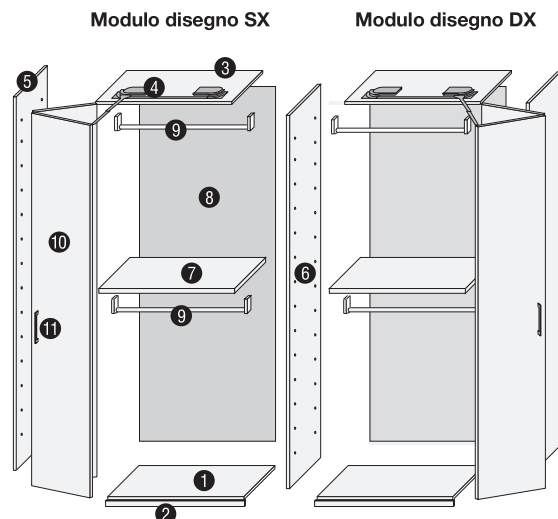
ARMADI
ANTA LIBRO
APERT. TOTALE

ARMADI ANTA A LIBRO CON APERTURA TOTALE

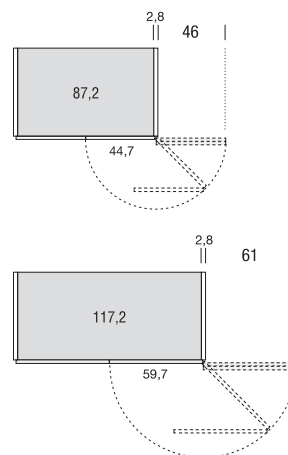
SCHEDA PRODOTTO

MODULI: i moduli a listino non sono comprensivi di fianchi e tramezze, i quali devono essere aggiunti per completare la composizione.

MANIGLIE: Maniglie di serie montate nelle ante "libere". Maniglia EON disponibile anche su anta incernierata al fianco, con maggiorazione di € 28



Spazio necessario per l'apertura e l'impacchettamento delle ante.



COMPONENTI	SPESS.	MATERIALI
1) Fondo	2,8 cm	Pannello in agglomerato di legno a basso contenuto di formaldeide, Nobilitato nelle finiture interne.
2) Zoccolo	1,8 cm - H. 3,2 cm	Pannello in agglomerato di legno a basso contenuto di formaldeide, Nobilitato nelle finiture interne.
3) Coperchio	2,8 cm	Pannello in agglomerato di legno a basso contenuto di formaldeide, Nobilitato nelle finiture interne.
4) Meccanismo di apertura		Apertura 180°, con 4 cerniere a vista su ogni coppia di ante.
5) Fianco esterno Dx-Sx	2,8 cm	Pannello in agglomerato di legno a basso contenuto di formaldeide, lato interno Nobilitato nelle finiture interne, lato esterno Nobilitato nei colori Struttura o Laccato (vedi pagine finiture).
6) Tramezza	2,8 cm	Pannello in agglomerato di legno a basso contenuto di formaldeide, Nobilitato nelle finiture interne.
7) Ripiani	2,8 cm	Pannello in agglomerato di legno a basso contenuto di formaldeide, Nobilitato nelle finiture interne.
8) Schiena	0,6 cm	Pannello MDF, Nobilitato nelle finiture interne.
	1,2 cm (opzionale)	Pannello in agglomerato di legno a basso contenuto di formaldeide, Nobilitato nelle finiture interne.
9) Appendiabiti		Tubolare in metallo in finitura Metal Grey
10) Anta a libro	2,2 cm	Disponibile con ante battenti modello Axel, Grip G2 e System S2 / S3.
11) Maniglie		vedere specifiche paragrafo "maniglie".

Note

- I moduli proposti a listino sono completi di 1 ripiano e 2 tubi appendiabiti in ogni vano.
- Le spalle sono fornite di serie con una microforatura verticale con passo 3,2 cm per il posizionamento dei reggiriipiani.
- Le spalle sono dotate di piedini regolabili. È fondamentale che il livellamento della scocca venga effettuato prima del montaggio delle ante.
- Gli schienali nei vani con larghezza 117,2 sono composti da 2 pannelli (L. 57,2+57,2) uniti da un profilo in metallo completo di reggiriipiano.
- Nei moduli con anta a libro con apertura totale non è possibile posizionare fasce di tamponamento sopra il coperchio.

Note per la sicurezza

Attenzione: l'apertura contemporanea di tutte le ante dell'armadio quando è completamente vuoto, può causarne il ribaltamento. SPAGNOL MOBILI S.r.l. consiglia il fissaggio al muro della scocca.

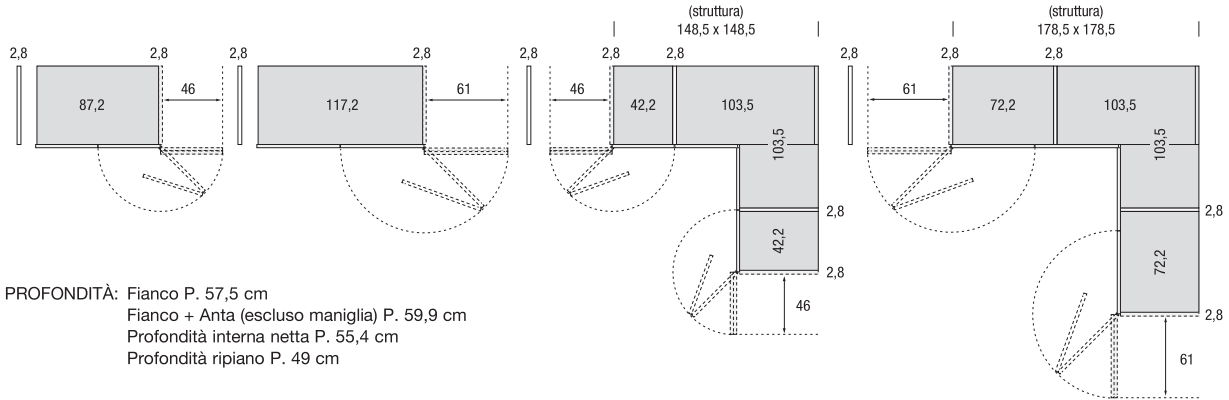
Montaggio in nicchia

Per il montaggio in nicchia si richiede un ulteriore spazio minimo di:

- + 6 cm in altezza
- + 4 cm in larghezza

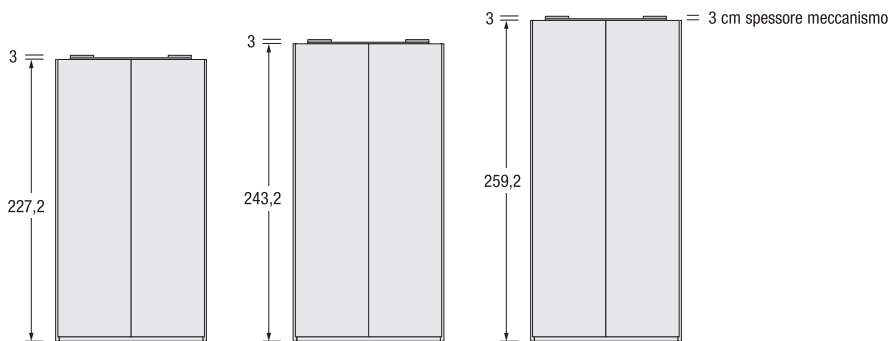
DIMENSIONI E MODULARITÀ

LARGHEZZE e PROFONDITÀ



ALTEZZE

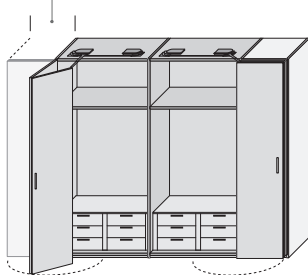
Per le altezze reali aggiungere 0,6 cm per lo spessore dei piedini regolabili e 3 cm per lo spessore del meccanismo.



ARMADI
 ANTA LIBRO
 APERT. TOTALE

ESEMPI COMPOSIZIONI

Spazio necessario per l'impacchettamento delle ante



Modulo battente a copertura dello spazio necessario per l'impacchettamento delle ante

